

Servantbatteri Oras Electra 230V fast el-tilkobling, berøringsfri

Oras Electra servantbatteri 230 V



Artikkelnummer: 4200043

Ean artikkelnr: 6414150027239

Materialklasse P42004A0



Logg inn for å få full tilgang til siden, Ahlsell selger ikke til private.

Tekniske data

- Varemerke: Oras
- Operasjonsmetode: Infrarød
- Tilkoblingsspenning: 230 V
- Pakningsalternativer: 80
- Grunnfarge: Forkrommet preg (blank)
- Byggehøyde, undersiden av kranutløp: 160 mm

Artikkelinformasjon

Berøringsfri servantkran med blandeventil og fleksible slanger. 230V fast el-tilkobling. Kranen er utstyrt med mengdebegrenser 0.1 l/sek og separate filter og konstantdyse. Etterrenningstid og sensorfølsomhet er forinnstilt fra fabrikken, men kan endres. Tildekkes fotocellen i mer enn 2 min. stenger kranen automatisk. Utløpstutens høyde er 160 mm. Kranen fås også med 3, 6 eller 9 m lang kabel for fotocelle Oras nr. 3 m = 198081-3 / 6 m = 198081-6 / 9 m = 198081-9..



FDV-DOKUMENTASJON

KODE	NRF	EAN	NAVN
6104	4200043	6414150027239	Oras Electra - Servantkran, 230 V

Oras Armatur AS

Smeltingelven 1
0195 OSLO
NORGE

Telefon: +47 74 85 41 10
Fax: +47 74 85 79 10
E-mail: info.norway@oras.com

EAN: 6414150027239
 NRF: 4200043
static.oras.com/6104



Berøringsfri servantkran med blandeventil og fleksible slanger. 230V fast el-tilkobling. Kranen er utstyrt med mengdebegrensere 0.1 l/sek og separate filter og konstantdyse. Etterrenningstid og sensorfølsomhet er forinnstilt fra fabrikk, men kan endres. Tildekkes fotocellen i mer enn 2 min. stenger kranen automatisk. Utløpstutens høyde er 160 mm.

Kranen fås også med 3, 6 eller 9 m lang kabel for fotocelle

Oras nr.

3 m = 198081-3
 6 m = 198081-6
 9 m = 198081-9

- Public, Industry
- Berøringsfri, Separat omformer
- Benkemontert
- Forkrommet
- Fast tut, Støpt tut
- CASCADE® - stråle
- Temperaturreguleringshendel
- Manuell blandeventil, Tilbakeslagsventil, Smussfilter
- Infrarød Sensor, Omformer inkludert
- 3, 6 and 9 meters photocell cables available: Oras No. 6104/3, 6104/6, 6104/9

Teknisk data

Flow attributter

Vannmengde ved 300 kPa (med vannmengdebegrensere) **0.11 l/s**
 Trykktap (0.1 l/s) **170 kPa**

Tekniske egenskaper

Varmtvannsforsyning **max. +70°C**
 Arbeidstrykk **100 - 1000 kPa**
 Tilkoblingsstørrelse **G3/8**
 Prosjeksjon **120 mm**
 Materiale **brass**

Program instillinger

Etterrenningstid **1 s (0-255 s)**
 Funksjonstid **2 min (1 - 255 s)**

Elektroniske attributter

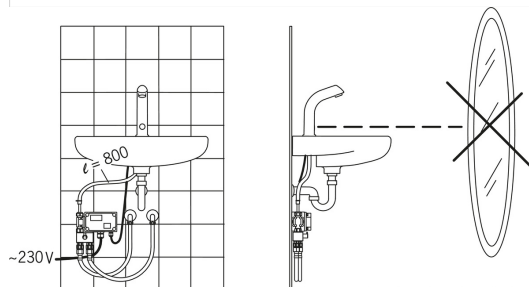
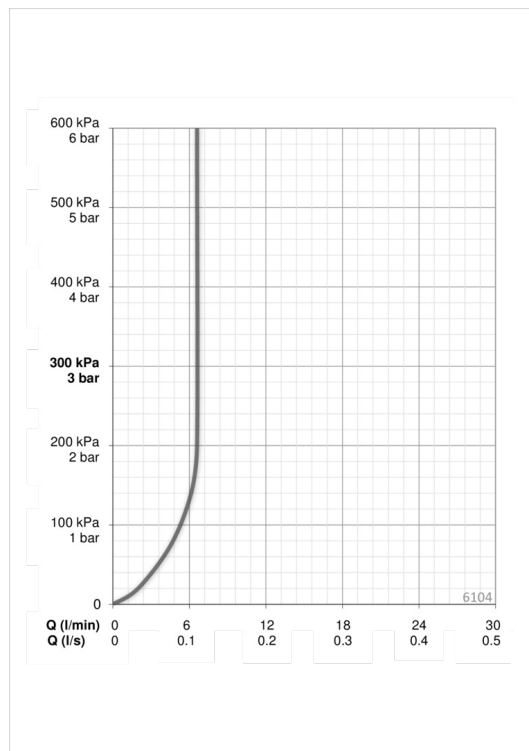
Elektrisk tilkobling **230 VAC**

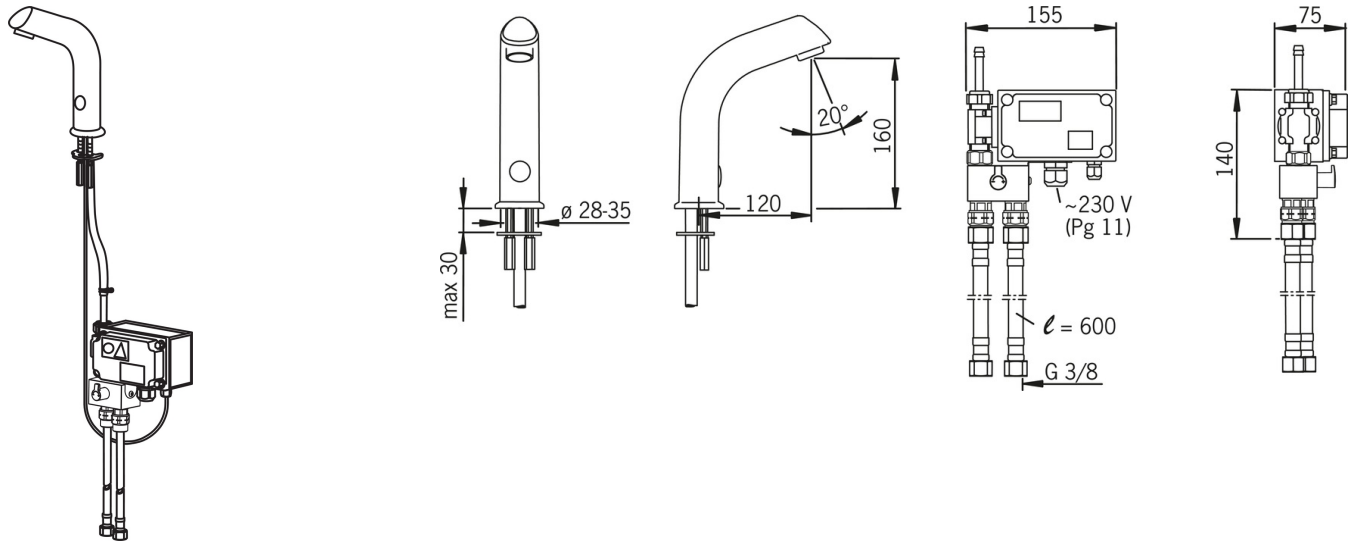
Bestemmelser

EMC Directive **CE 89/336/EEC**
 EN Standard **EN 15091**
 Støyklasse **I (ISO 3822)**
 Tetthetsklasse **IP 67**

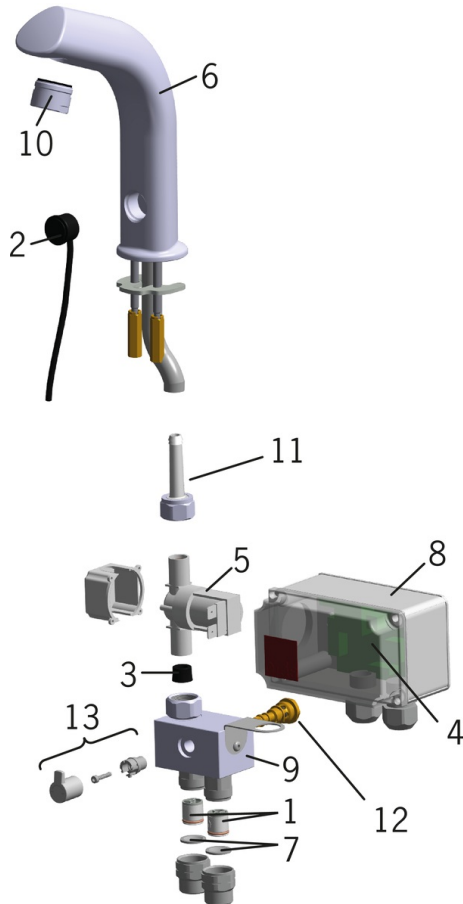
Typegodkjennelse

STF Sertifikat **VTT-RTH-00112-11**





Reserve deler



SP6104

Navn	Kode	NRF
01 Tilbakeslagsventil, DN15	105311	4202869
02 Fotocelle, 9 m	198081/9	4202921
02 Fotocelle	198081	4204822
02 Fotocelle, 3 m	198081/3	4202923
02 Fotocelle, 6 m	198081/6	4202922
03 Sperrhylse vender, 6 l/min	198084	4204845
04 Kretskort, 230 V	198085	4204824
05 Magnetventil, komplett, 230 V	198092	4204825
06 Tut komplett	198093	4204636
07 Smussfilter, G1/2, DN15	198094/2	4204826
08 Styreenhet, 230 V	198095	4204823
09 Blandeventil	600934V	4203034
10 Strålesamler, M24 x 1 STD HC A	232211	4204429
11 Slangekupling, G1/2XD9	198008V	4202924
12 Temperaturreguleringsdel	199201V	4204407
13 Temperaturreguleringsgrep	600493V	4202862



Oras garantibetingelser (gjelder fra 1.1.2012 i Europa)

Gratulerer med ditt kranvalg!

Alle Oras kraner og tilbehør er konstruert og produsert i henhold til EN-standarder og er derfor garantert feilfrie ved drift under forhold angitt i EN-standardene. Vi ber deg om å lese og følge bruks- og vedlikeholdsinstruksjoner nøye. Disse følger med produktet.

To (2) års garanti

Skulle du ha noen klager angående våre produkter, ber vi deg om å kontakte selgeren så snart som mulig. Vi dekker produksjons- og materialfeil for perioden på to (2) år i henhold til Forbrukerkjøpslovens bestemmelser. Garantien er gyldig i to (2) år fra kjøpsdato eller i tilfelle det ikke finnes dokumentasjon av innkjøp, to (2) år fra kranens produksjonsstempel (år / måned stempel) + to år.

Fem (5) års garanti for alle Oras produktenes hovedkomponenter nevnt nedenfor

Denne garantien gjelder for følgende hovedkomponenter på kraner som brukes i private husholdninger: kassett for ettgrepskraner, magnetventil og sensor for elektroniske kraner, og termostatkassett for termostatstyrte kraner. (Oras forbeholder seg retten til å undersøke saken). Oras tilbyr en ny del i bytte uten kostnad.

Ti (10) år leveringsgaranti for hovedkomponenter og reservedeler til alle Oras produkter

Leveringsgarantien gjelder for produkter som er produsert etter 1.1.2012.

Garantibegrensninger

Disse garantivilkår gjelder for Oras kraner og tilbehør som er utstyrt med originale Oras deler, og vedlikeholdes og brukes i henhold til bruks- og vedlikeholdsmanualen.

Ved planlegging og montering av VVS-anlegg må norske forskrifter nedfelt i Plan- og Bygningsloven, samt Våtromsnormen følges.

Oras garantivilkår gjelder ikke for feil som skyldes feilmontering, rengjøring (skrubbing eller bruk av etsende rengjøringsmidler), feil bruk, mangel på vedlikehold eller der smuss fra vannet er feilårsak (søppel, kalk, kjemikalier, etc.). Garantien gjelder ikke for batterier i elektroniske kraner.

Disse garantiene begrenser ikke forbrukerens lovbestemte rettigheter etter kjøpslovens bestemmelser.

Disse garantivilkår skal reguleres og tolkes i samsvar med norsk lov.

For ytterligere informasjon om Oras garantier, ta kontakt med kanselger eller Oras Armaturo AS på tlf 74 85 41 10 eller e-postadresse info.norway@oras.com.

Reklamasjonshenvendelser

Garantien gjelder kun ved feil som er meddelt Oras eller selger innen rimelig tid (normalt innen 14 dager), fra feilen blir oppdaget. Samtidig skal forbruker fremvise dokumentasjon på når produktet ble kjøpt. Videre skal det avtales med Oras eller våre representanter hvordan reparasjon skal foregå, og hvem som skal foreta service.

Gjenvinning av materiale

Hovedmaterialet i våre kraner er messing som i seg selv er et resirkulert materiale. Den beste måten å ta vare på og resirkulere våre kraner, er å sørge for å bringe dem til et metall-

resirkuleringsanlegg. All plast brukt i våre kraner er av termoplast og derfor resirkulerbar. All emballasje brukt av Oras kan resirkuleres. Batterier og elektronikk skal ikke kastes sammen med restavfall, men skal sorteres ut og leveres til mottak for slikt avfall.

Installasjon

- Rørene må spyles med rent vann for å fjerne sand, metallrester osv. før kranen installeres.
- Systemet må være utstyrt med et tilstrekkelig antall filter for å hindre fremmedlegemer å komme inn.
- Den elektriske tilkoblingen av nettdrevne elektroniske kraner kan kun utføres av autorisert elektriker.
- Vedlikehold og service kan også gjennomføres av en som har fullført Electra kran skole.

Elektroniske kraner oppfyller kravene i EMC-direktivet 2004/108 / EF.

Beskyttelse i henhold til EN 1717 og vedlikehold i henhold til EN 806-5

Rengjøring av kraner

Rengjør kranen med en svamp eller myk klut med vaskemiddel. Ikke bruk spray flaske. Skyll grundig med lunkent vann og tørk deretter av kranen.

- Utvendige overflater bør rengjøres med nøytral eller litt alkalisk (pH 6-9) flytende rengjøringsmiddel, for eksempel såpevann eller oppvaskmiddel (ikke oppvaskmaskin pulver). Alltid følg vaskemiddel produsentens anvisninger og retningslinjer. Organiske løsemidler, etsende og / eller skuremidler skal ikke benyttes.
- Advarsel! Krombelegg tåler ikke fosfor- og klorholdige stoffer. (Det samme gjelder for plastdelene i på alt dusjstyr).
- Ikke rengjør kranen med høytrykkspyler.
- Edelmetall: aranja, edelmessing, satin, brilliant og gull kan rengjøres med flytende sølv rengjøringsmidler. Etter rengjøring må flatene alltid skylles og tørkes.
- Rengjøring av perlator: Skru ut perlator, rengjør med vann, eller erstatte med ny.

Driftsforhold

Frostfare

Kraner og rørapplegg forøvrig, må tømmes helt for vann eller lagres et oppvarmet sted, for å unngå skade ved frostfare. (f.eks vinterstid). Flere forhåndsregler kan og bør gjøres for å hindre skader pga av frysing.

Ettgrepsarmatur:	Ta ut kassetten
Automatkraner:	Demonter kranen, ta ut kassetten og tøm ut vannet av kranen.
Togrepsarmatur:	Ta ut overdelen
Berøringsfrie kraner:	Ta ut magnetventil

De samme forhåndsregler må også tas ved transport av demonterte brukte kraner når temperaturen er under null grader.

Max temperatur

Kraner og tilhørende utstyr er ikke konstruert for bruk under varmere omgivelser enn maks. + 65 °C.

3. parts utstyr

Ikke koble apparatet utstyrt med en lukkeanordning, f.eks en høytrykk- / eller hageslange med en lukkeinnetning, til kranen (f.eks å erstatte strålesamleren).

Ejektordysen må brukes når du bruker Bidetta håndduj. Vaskemaskinkranen må alltid slås av etter bruk. Hvis vaskemaskinen ikke kan tilkobles tappekranen, da burde forbindelsesrøret (G1/2) stenges med en plugg.